

LARWIND

CATÁLOGO EM02.26

EQUILIBRADORES DE MUELLE

Los equilibradores de muelle LARWIND son idóneos para uso en las aplicaciones en las que un peso constante deba ser desplazado verticalmente en una corta distancia o mantenidos por ingravidez en la misma posición mediante una tensión ajustable, siendo un producto imprescindible en bancos de trabajo y líneas de montaje.

VENTAJAS DE USO

ERGONOMÍA

Eliminan el peso constante de la herramienta, disminuyendo el esfuerzo físico y reduciendo el riesgo de lesiones por esfuerzo repetitivo.

EFICIENCIA Y PRODUCTIVIDAD

Aumento de productividad, ya que teniendo estabilizada la herramienta en la posición adecuada, es reducido el tiempo de operación y mejora el nivel de precisión.

APLICACIONES

SOLDADURA Y MANTENIMIENTO

ELECTRÓNICA Y ENSAMBLAJE

SEGURIDAD

Mantienen la herramienta suspendida y en posición, previniendo caídas sobre el operario o el banco de trabajo, y evitando daños a las herramientas.

SIMPLICIDAD Y FIABILIDAD

Son mecánicos y duraderos, funcionan sin ningún tipo de energía, con una personalización sencilla ajustando la tensión del muelle.

ORGANIZACIÓN

Contribuyen a un entorno de trabajo más limpio y seguro al mantener las herramientas suspendidas, reduciendo el riesgo de tropiezos.

VIDA ÚTIL DE HERRAMIENTAS

Protegen las herramientas de golpes y tirones, alargando su durabilidad.

TALLERES MECÁNICOS

LÍNEAS DE MONTAJE

INDUSTRIA AUTOMOTRIZ

EMBALAJE Y LOGÍSTICA

LARWIND NEUMÁTICA, S.A.
Catálogo Equilibradores de Muelle EM02.26
Herramienta neumática y accesorios para aire comprimido

www.larwind.com
larwind@larwind.es
+34 94 631 20 03

LARWIND



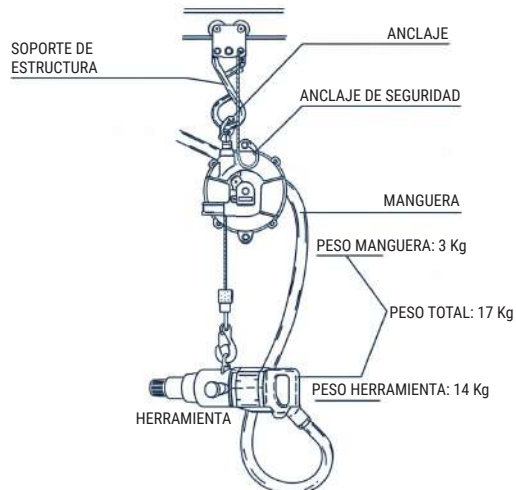
SELECCIÓN Y MONTAJE DEL EQUILIBRADOR

Para seleccionar el equilibrador adecuado debemos tener en cuenta el peso de la herramienta, la manguera de alimentación y los accesorios montados en la misma.

Ejemplo:

Supongamos que la herramienta tiene un peso total de 14 Kg y el de la manguera es de 3 Kg, siendo un peso total de 17 Kg. En este caso la elección debería ser el modelo de equilibrador MI-TWL22 con una capacidad de 15 a 22 Kg.

En el caso de que el peso total coincida con la máxima capacidad del tensor, deberemos seleccionar el equilibrador inmediato en capacidad de carga.



TIPOS DE EQUILIBRADORES

GAMA RETRÁCTIL

La gama retráctil de los equilibradores LARWIND permite el uso de la herramienta con el mínimo esfuerzo.

La herramienta, cuando es liberada, vuelve al punto de equilibrio que previamente se ha fijado con la regulación de la tensión.

Después de cada movimiento la carga suspendida vuelve a la misma posición de salida.

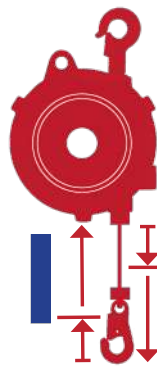
Es ideal para operaciones repetitivas donde la herramienta se deja siempre en el mismo lugar.



GAMA INGRÁVIDA

La gama ingrávida de los equilibradores LARWIND permite el uso de la herramienta sin sentir su peso. La herramienta se mantiene en la posición donde se libera.

Después de cada movimiento la carga suspendida permanece en la posición donde se ha liberado. Es ideal para trabajos más complejos donde se requieren distintos ángulos y alturas.



EQUILIBRADORES GAMA RETRÁCTIL



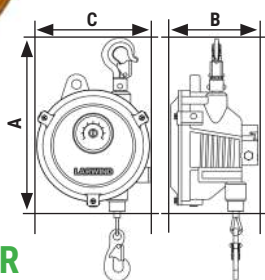
MI-TW06R
0,20 - 0,60 Kg



MI-TW1R
0,50 - 1,50 Kg



MI-TW2R
1,00 - 2,00 Kg



MI-RW0
0,50 - 1,50 Kg



MI-RW3
1,00 - 3,00 Kg

MI-RW5
2,50 - 5,00 Kg

- Carcasa y tambor de ABS.
- Tensión regulable mediante mando giratorio.
- Anilla de sujeción con giro 360°.
- Orificios para posicionamiento y para cadenas auxiliares de seguridad.
- Cable trenzado de acero inoxidable con funda.
- Mosquetón clip y guardacables de acero inoxidable.
- Tope amortiguador de impactos y de ajuste de carrera para fijación a la altura deseada.

- Carcasa y tambor de ABS.
- Tensión regulable mediante mando giratorio.
- Anilla de sujeción con giro 360°.
- Orificio para posicionamiento y para cadena auxiliar de seguridad.
- Cable trenzado de acero con funda.
- Mosquetón con muelle y guarda cable de acero.
- Tope amortiguador de impactos.
- Pletinas de ajuste de carrera para fijación a la altura deseada.

Modelo	Capacidad Kg	Carrera de cable m	Ajuste de tensión	Peso Kg	Dimensiones A x B x C mm	Uso
MI-TW06R	0,20 - 0,60	2	Mando	0,30	150 x 50 x 102	**
MI-TW1R	0,50 - 1,50	2	Mando	0,30	150 x 50 x 102	**
MI-TW2R	1,00 - 2,00	2	Mando	0,30	150 x 50 x 102	**
MI-RW0	0,50 - 1,50	2	Mando	0,50	120 x 65 x 118	**
MI-RW3	1,00 - 3,00	2	Mando	0,70	120 x 65 x 118	**
MI-RW5	2,50 - 5,00	2	Mando	0,90	120 x 65 x 118	**

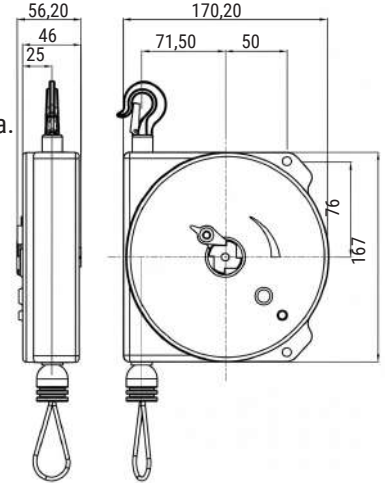
EQUILIBRADORES GAMA RETRÁCTIL CON LARGA CARRERA DE CABLE

GAMA RETRÁCTIL

La gama retráctil de los equilibradores LARWIND permite el uso de la herramienta con el mínimo esfuerzo. La herramienta, cuando es liberada, vuelve al punto de equilibrio que previamente se ha fijado con la regulación de la tensión. Después de cada movimiento la carga suspendida vuelve a la misma posición de salida. Es ideal para operaciones repetitivas donde la herramienta se deja siempre en el mismo lugar. Los modelos con referencia acabada en (R) disponen de un bloqueo mediante trinquete de posición a la altura y en el punto deseado. La anulación temporal de la tensión permite el cambio y el mantenimiento de las herramientas suspendidas.



- Equilibradores con una mayor longitud de cable.
- La tensión del muelle aumenta gradualmente a medida que se extrae el cable de acero del tambor cilíndrico.
- La herramienta vuelve al punto de equilibrio cuando es liberada.
- Carcasa y tambor de aleación de aluminio.
- Tambor diseñado para evitar atascos del cable incluso cuando se trabaja en ángulo.
- Tensión regulable mediante carraca con llave hexagonal.
- Mosquetón de sujeción con giro 360°.
- Anclaje para cadena auxiliar de seguridad.
- Cable trenzado de acero inoxidable con funda.
- Mosquetón con muelle y guarda cable de acero.
- Tope amortiguador de impactos.



SIN BLOQUEO DE TRINQUETE

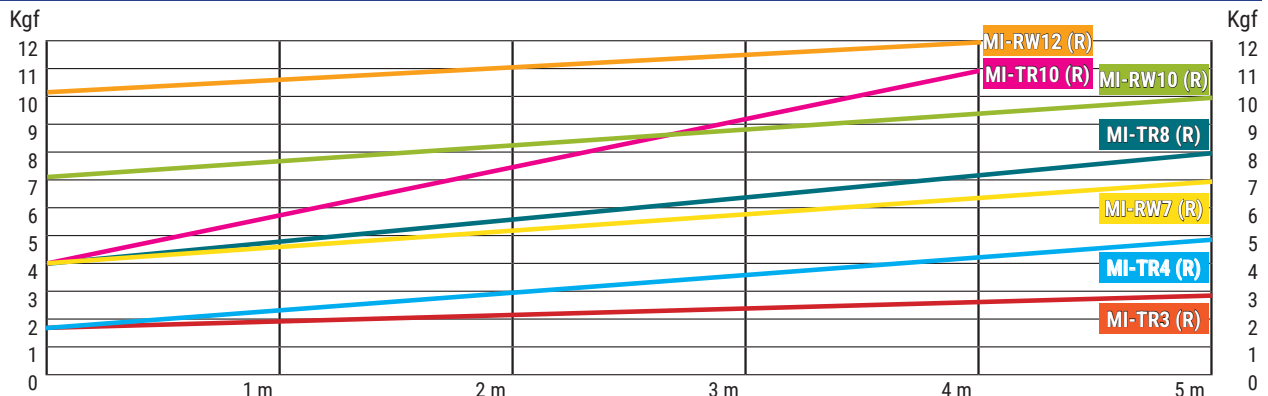
Modelo	Tensión Kgf	Carrera de cable m	Ø de cable mm	Ajuste de tensión	Bloqueo Trinquete	Peso Kg	Dimensiones A x B x C mm	Uso
MI-TR3	1,80 - 2,80	5,00	2	Llave	No	1,80	225 x 56,20 x 170,20	***
MI-TR5	1,80 - 4,80	5,00	2	Llave	No	2,00	225 x 56,20 x 170,20	***
MI-RW7	4,00 - 7,00	5,00	2	Llave	No	2,20	225 x 56,20 x 170,20	***
MI-TR8	4,00 - 8,00	5,00	2	Llave	No	2,30	225 x 56,20 x 170,20	***
MI-RW10	7,00 - 10,00	5,00	2	Llave	No	2,40	225 x 56,20 x 170,20	***
MI-TR10	4,00 - 11,00	4,00	2	Llave	No	2,60	225 x 56,20 x 170,20	***
MI-RW12	10,00 - 12,00	4,00	2	Llave	No	2,50	225 x 56,20 x 170,20	***

CON BLOQUEO DE TRINQUETE

Disponen de un bloqueo mediante trinquete de posición a la altura y en el punto deseado. La anulación temporal de la tensión permite el cambio y el mantenimiento de las herramientas suspendidas.

Modelo	Tensión Kgf	Carrera de cable m	Ø de cable mm	Ajuste de tensión	Bloqueo Trinquete	Peso Kg	Dimensiones A x B x C mm	Uso
MI-TR3R	1,80 - 2,80	5,00	2	Llave	Sí	1,90	225 x 56,20 x 170,20	***
MI-TR5R	1,80 - 4,80	5,00	2	Llave	Sí	2,10	225 x 56,20 x 170,20	***
MI-RW7R	4,00 - 7,00	5,00	2	Llave	Sí	2,30	225 x 56,20 x 170,20	***
MI-TR8R	4,00 - 8,00	5,00	2	Llave	Sí	2,40	225 x 56,20 x 170,20	***
MI-RW10R	7,00 - 10,00	5,00	2	Llave	Sí	2,50	225 x 56,20 x 170,20	***
MI-TR10R	4,00 - 11,00	4,00	2	Llave	Sí	2,70	225 x 56,20 x 170,20	***
MI-RW12R	10,00 - 12,00	4,00	2	Llave	Sí	2,60	225 x 56,20 x 170,20	***

GRÁFICO CARRERA - TENSIÓN



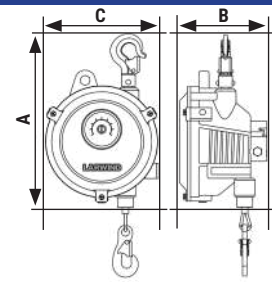
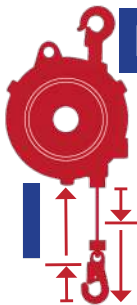
MI-TR3 (R) - 5 m 1,80 ~ 2,80 Kg	MI-TR5 (R) - 5 m 1,80 ~ 4,80 Kg	MI-TR8 (R) - 5 m 4,00 ~ 8,00 Kg	MI-TR10 (R) - 4 m 4,00 ~ 11,00 Kg	MI-RW7 (R) - 5 m 4,00 ~ 7,00 Kg	MI-RW10 (R) - 5 m 7,00 ~ 10,00 Kg	MI-RW12 (R) - 4 m 10,00 ~ 12,00 Kg
------------------------------------	------------------------------------	------------------------------------	--------------------------------------	------------------------------------	--------------------------------------	---------------------------------------

EQUILIBRADORES GAMA INGRÁVIDA

GAMA INGRÁVIDA

La gama ingrávida de los equilibradores LARWIND permite el uso de la herramienta sin sentir su peso. La herramienta se mantiene en la posición donde se libera.

Después de cada movimiento la carga suspendida permanece en la posición donde se ha liberado. Es ideal para trabajos más complejos donde se requieren distintos ángulos y alturas.



MI-TW00
0,50 - 1,50 Kg



MI-TW0
0,50 - 1,50 Kg

- Carcasa y tambor de ABS.
- Tensión regulable mediante carraca con llave hexagonal.
- Anilla ó mosquetón de sujeción con giro 360°.
- Anclaje para cadena auxiliar de seguridad (Excepción TW00).
- Cable trenzado de acero.
- Mosquetón con muelle y guarda cable de acero.
- Tope amortiguador de impactos.
- Pletinas de ajuste de carrera para fijación a la altura deseada.

Modelo	Capacidad Kg	Carrera de cable m	Ø de cable mm	Ajuste de tensión	Peso Kg	Dimensiones A x B x C mm	Uso
MI-TW00	0,50 - 1,50	0,50	2	Llave	0,20	130 x 34 x 100	***
MI-TW0	0,50 - 1,50	1	3,20	Llave	0,50	195 x 44 x 125	***

MODELOS TIPO C



SEGURIDAD
Partes expuestas minimizadas



CARRERA
Mayor carrera - 1,70 m



AJUSTE DE TENSIÓN
Doble sistema de regulación de tensión



DURABILIDAD
Guía de inserción para el cable de acero con recubrimiento inoxidable resistente a la corrosión

- Carcasa y tambor de aleación de aluminio.
- Doble sistema de regulación de la tensión, mediante carraca con llave hexagonal o mando.
- Mosquetón de sujeción con giro 360°.
- Anclaje para cadena auxiliar de seguridad.
- Cable trenzado de acero con recubrimiento inoxidable resistente a la corrosión.
- Guía de plástico de inserción del cable.
- Mosquetón con muelle y guarda cable de acero.
- Tope amortiguador de impactos.
- Pletinas de ajuste de carrera para fijación a la altura deseada.



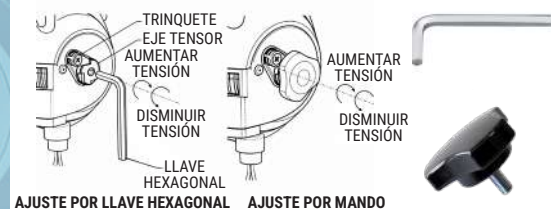
MI-TW3C
1,00 - 3,00 Kg



MI-TW5C
2,50 - 5,00 Kg

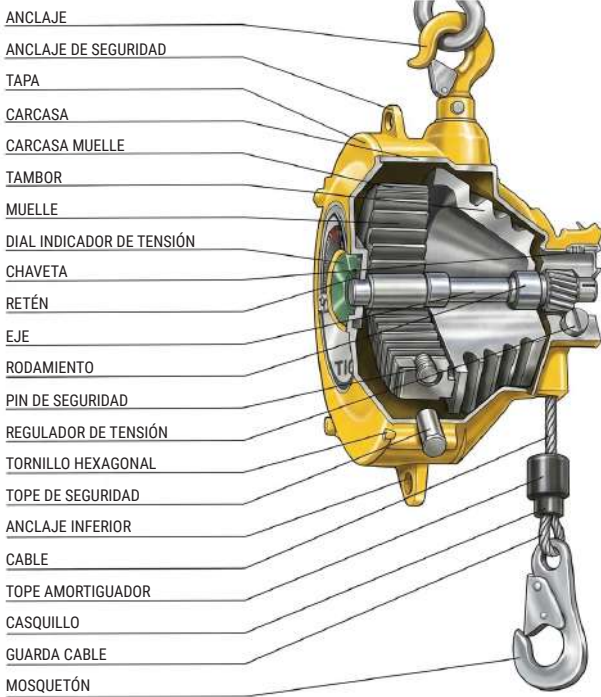


MI-TW6.5C
4,00 - 6,50 Kg

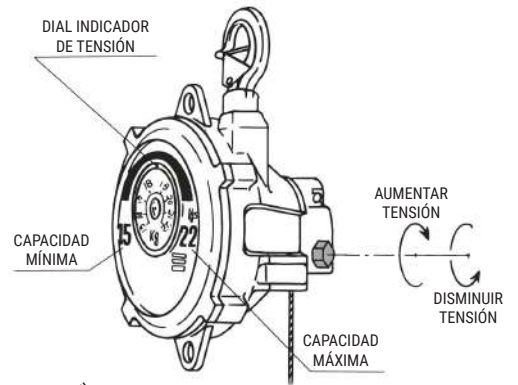
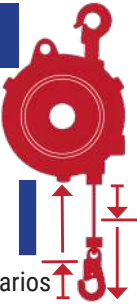


Modelo	Capacidad Kg	Carrera de cable m	Ø de cable mm	Ajuste de tensión	Peso Kg	Dimensiones A x B x C mm	Uso
MI-TW3C	1,00 - 3,00	1,70	2,40	Llave o Mando	1,70	220 x 74 x 160	***
MI-TW5C	2,50 - 5,00	1,70	2,40	Llave o Mando	1,80	220 x 74 x 160	***
MI-TW6.5C	4,00 - 6,50	1,70	2,40	Llave o Mando	1,90	220 x 74 x 160	***

EQUILIBRADORES GAMA INGRÁVIDA



- Carcasa y tambor de aleación de aluminio.
- Tensión regulable mediante engranajes con llave.
- Dial indicador de tensión.
- Bloqueo manual de tambor a la altura deseada que permite el cambio y mantenimiento de las herramientas.
- Bloqueo automático de seguridad. En caso de rotura del muelle, se activan los frenos mecánicos con el fin de evitar daños en los operarios y en las herramientas.
- Eje equipado con rodamientos para una carrera suave y constante en los modelos MI-TWL22 a MI-TW120.
- Mosquetón de sujeción con giro 360°.
- Anclaje para cadena auxiliar de seguridad.
- Cable trenzado de acero.
- Mosquetón con seguro y guarda cables de acero.
- Muelle encapsulado para una sustitución rápida y segura.
- Tope amortiguador de impactos.
- Pletinas de ajuste de carrera para fijación a la altura deseada.



MUELLE ENCAPSULADO PARA UNA SUSTITUCIÓN RÁPIDA Y SEGURA



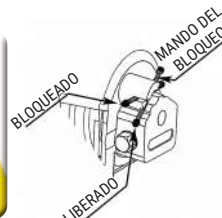
DIAL INDICADOR DE TENSIÓN



BLOQUEO DE SEGURIDAD



BLOQUEO DE TAMBOR MI-TW9C - MI-TWL70

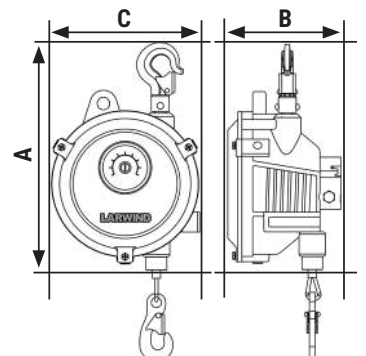


BLOQUEO DE TAMBOR MI-TW90 - MI-TW120



MI-TW9C
4,50 - 9,00 Kg

MI-TW15C
9,00 - 15,00 Kg



MODELOS TIPO C

SEGURIDAD
Partes expuestas minimizadas

DURABILIDAD
Guía de inserción para el cable de acero con recubrimiento inoxidable resistente a la corrosión

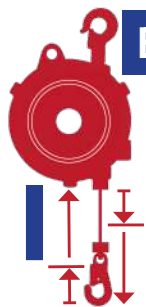
CARRERA
Mayor carrera - 1,60 m

Modelo	Capacidad Kg	Carrera de cable m	Ø de cable mm	Ajuste de tensión	Peso Kg	Dimensiones A x B x C mm	Uso
MI-TW9C	4,50 - 9,00	1,60	3,20	Llave	3,70	270 x 140 x 170	***
MI-TW15C	9,00 - 15,00	1,60	3,20	Llave	4,00	270 x 140 x 170	***



Es obligatorio mantener el ajuste de tensión entre el mínimo y el máximo. En caso de bajar la tensión por debajo del mínimo que consta en el dial indicador, se activará el bloqueo de seguridad, y para seguir utilizando el equilibrador deberá ser desmontado y ajustado por el servicio técnico.

EQUILIBRADORES GAMA INGRÁVIDA



MI-TWL22
15,00 - 22,00 Kg



MI-TWL30
22,00 - 30,00 Kg



MI-TWL40
30,00 - 40,00 Kg



MI-TWL50
40,00 - 50,00 Kg



MI-TWL60
50,00 - 60,00 Kg



MI-TWL70
60,00 - 70,00 Kg



MI-TWL80
70,00 - 80,00 Kg



MI-TW90
70,00 - 90,00 Kg



MI-TW105
85,00 - 105,00 Kg



MI-TW120
100,00 - 120,00 Kg

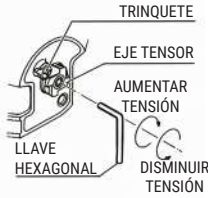
Modelo	Capacidad Kg	Carrera de cable m	Ø de cable mm	Ajuste de tensión	Peso Kg	Dimensiones A x B x C mm	Uso
MI-TWL22	15,00 - 22,00	2,10	4,80	Llave	7,20	370 x 160 x 225	***
MI-TWL30	22,00 - 30,00	2,10	4,80	Llave	7,60	370 x 160 x 225	***
MI-TWL40	30,00 - 40,00	2,10	4,80	Llave	9,80	370 x 200 x 225	***
MI-TWL50	40,00 - 50,00	2,10	4,80	Llave	10,40	370 x 200 x 225	***
MI-TWL60	50,00 - 60,00	2,10	4,80	Llave	11,60	370 x 200 x 225	***
MI-TWL70	60,00 - 70,00	2,10	4,80	Llave	11,80	370 x 200 x 225	***
MI-TWL80	70,00 - 80,00	2,10	4,80	Llave	12,00	370 x 200 x 225	***
MI-TW90	70,00 - 90,00	2,10	4,80	Llave	27,00	470 x 315 x 290	***
MI-TW105	85,00 - 105,00	2,10	4,80	Llave	29,00	470 x 315 x 290	***
MI-TW120	100,00 - 120,00	2,10	4,80	Llave	30,00	470 x 315 x 290	***



Es obligatorio mantener el ajuste de tensión entre el mínimo y el máximo. En caso de bajar la tensión por debajo del mínimo que consta en el dial indicador, se activará el bloqueo de seguridad, y para seguir utilizando el equilibrador deberá ser desmontado y ajustado por el servicio técnico.

EQUILIBRADORES CON MANGUERA

Los equilibradores - enrolladores de manguera están diseñados para ser usados con herramientas neumáticas hasta 5 Kg de peso. La manguera de aire integrada mantiene el puesto de trabajo ordenado y seguro ya que elimina la necesidad de una alimentación de aire complementaria, siendo un producto imprescindible en bancos de trabajo y líneas de montaje.



- Carcasa de ABS y tambor de nylon.
- Tensión regulable mediante carraca con llave hexagonal.
- Mosquetón de sujeción con giro 360°.
- Anclaje para cadena auxiliar de seguridad.
- Manguera de poliuretano de Ø 6,5 x 10 mm de 1,3 metros.
- Entrada de aire: 1/8 H y adaptador a 1/4 H y conexión instantánea para manguera de Ø exterior de 10 mm.
- Salida de aire: 1/4.
- Temperatura de trabajo: -10 a 40 °C.
- Presión máxima: 10 bar.
- Tope amortiguador de impactos y de ajuste de carrera para fijación a la altura deseada.



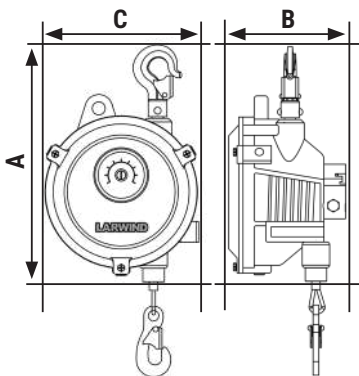
MI-HW0
0,50 - 1,50 Kg



MI-HW3
1,00 - 3,00 Kg



MI-HW5
2,50 - 5,00 Kg



Modelo	Capacidad Kg	Manguera poliuretano Ø Interior / Exterior mm	Carrera de manguera m	Ajuste de tensión	Peso Kg	Dimensiones A x B x C mm	Uso
MI-HW0	0,50 - 1,50	6,5 / 10	1,30	Llave	1,60	290 x 93 x 195	***
MI-HW3	1,00 - 3,00	6,5 / 10	1,30	Llave	1,70	290 x 93 x 195	***
MI-HW5	2,50 - 5,00	6,5 / 10	1,30	Llave	1,80	290 x 93 x 195	***



EQUILIBRADORES DE MUELLE

ERGONOMÍA - SEGURIDAD - ORGANIZACIÓN
PRODUCTIVIDAD - EFICIENCIA - FIABILIDAD



OPTIMIZACIÓN DE LA PRODUCCIÓN

LARWIND

LARWIND NEUMÁTICA, S.A.
Catálogo Equilibradores de Muelle EM02.26
Herramienta neumática y accesorios para aire comprimido
Polígono Arriagane Parcela 14 Alta (Borua) 48340 - AMOREBIETA-ETXANO (Bizkaia)

 www.larwind.com
 larwind@larwind.es
 +34 94 631 20 03

LARWIND